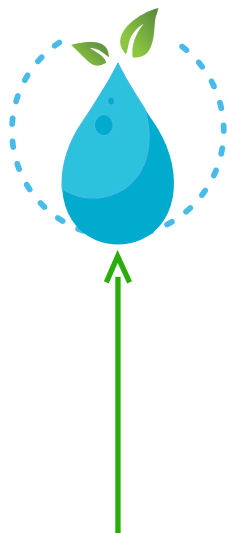


CÓDIGO
AFCN055



Código	DYD-FR07
Versión	1
Fecha actualización	23/09/2014

Nombre del producto:	Colores disponibles
TANQUE ROTOPLAST 150 LTS C.T	Negro ●

Línea Agua Agro Aseo Vial Otra

DESCRIPCIÓN DEL PRODUCTO

- Los tanques ROTOPLAST están diseñados para el almacenamiento de agua.
- Tienen protección UV.
- Son resistentes a la corrosión.
- No son atacados por hongos ni bacterias.

INFORMACIÓN BÁSICA

Capacidad volumétrica (LTS)	Capacidad de carga (Kg)	Dimensiones (Cm)	Materiales	Proceso de fabricación
150	150	Ø66 x 92	Polietileno	Rotomoldeo



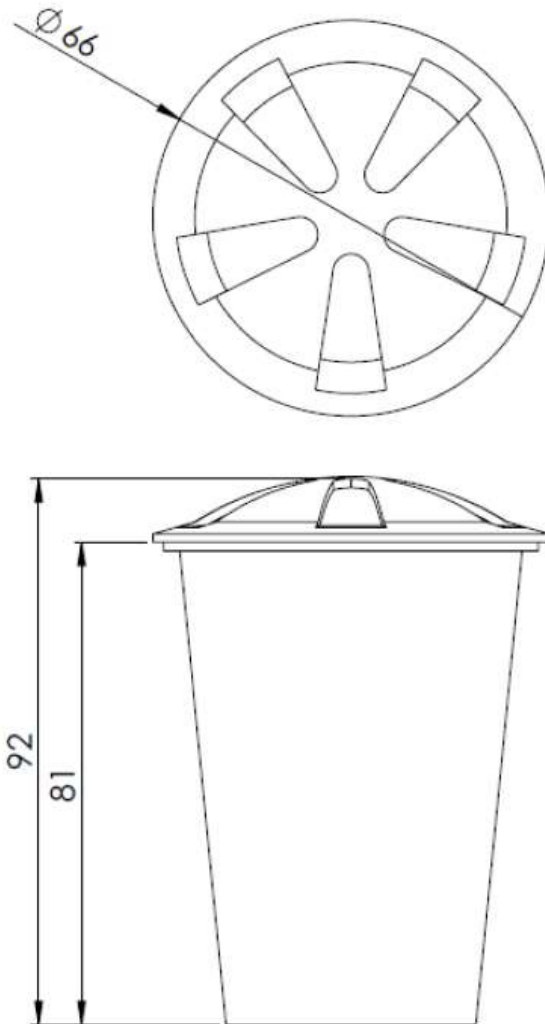
CERTIFICACIÓN Y GARANTÍA

Rotoplast certifica que este producto es fabricado con los más altos estándares de Calidad y es elaborado dando cumplimiento a todas las disposiciones de tipo legal que apliquen, acorde a los lineamientos del sistema de gestión de Calidad de ROTOPLAST, bajo la norma ISO 9001:2015 y que cuenta con **(50) años** de garantía siempre que el producto sea utilizado en las condiciones de uso recomendadas por el fabricante ROTOPLAST.

***NOTA:** Las reparaciones por servicio, tienen 6 meses de garantía

LISTA DE ACCESORIOS

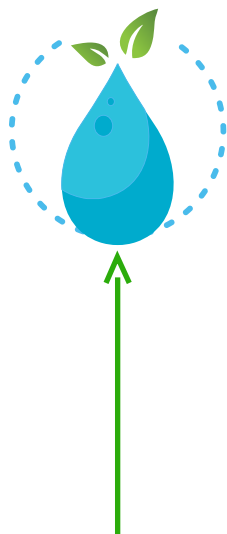
Pieza	Cantidad
Tanque Rotoplast 150 Lts	1
Tapa Rotoplast 150 Lts	1



Unidades en cm - Medidas aproximadas

CÓDIGO
AFCN006

PARTIDA ARANCELARIA
3925900000



Código	DYD-FR07
Versión	1
Fecha actualización	23/09/2014

Nombre del producto:	Colores disponibles
TANQUE ROTOPLAST 250 LTS C.T	Negro ●

Línea Agua Agro Aseo Vial Otra

DESCRIPCIÓN DEL PRODUCTO

- Los tanques ROTOPLAST están diseñados para el almacenamiento de agua.
- Tienen protección UV.
- Son resistentes a la corrosión.
- No son atacados por hongos ni bacterias.

INFORMACIÓN BÁSICA

Capacidad volumétrica (LTS)	Capacidad de carga (Kg)	Dimensiones (Cm)	Materiales	Proceso de fabricación
250	250	Ø88 x 83	Polietileno	Rotomoldeo



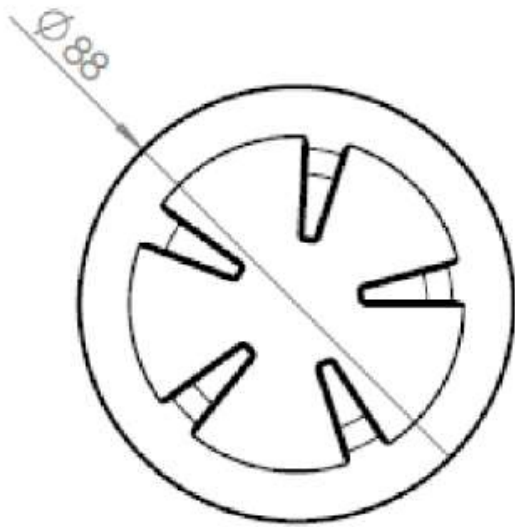
CERTIFICACIÓN Y GARANTÍA

Rotoplast certifica que este producto es fabricado con los más altos estándares de Calidad y es elaborado dando cumplimiento a todas las disposiciones de tipo legal que apliquen, acorde a los lineamientos del sistema de gestión de Calidad de ROTOPLAST, bajo la norma ISO 9001:2015 y que cuenta con **(50) años** de garantía siempre que el producto sea utilizado en las condiciones de uso recomendadas por el fabricante ROTOPLAST.

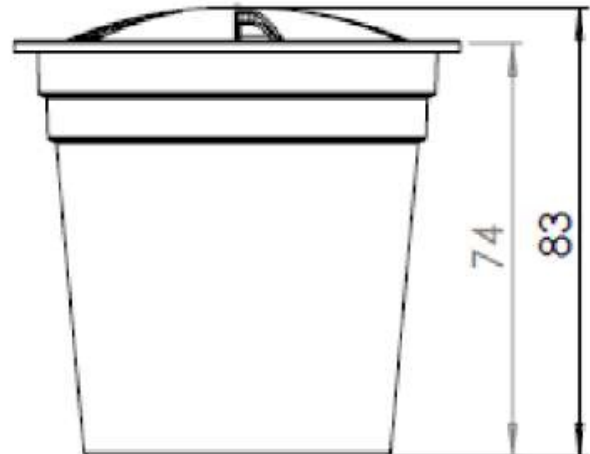
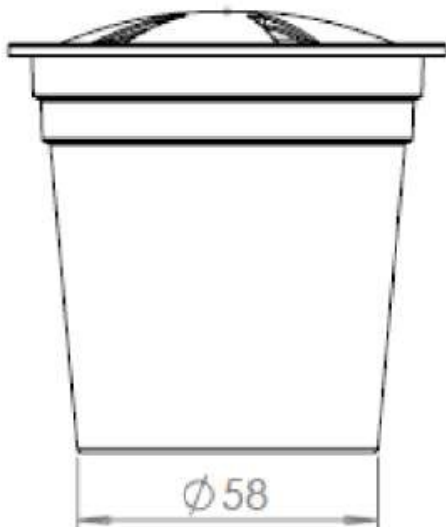
***NOTA:** Las reparaciones por servicio, tienen 6 meses de garantía

LISTA DE ACCESORIOS

Pieza	Cantidad
Tanque Rotoplast 250 Lts	1
Tapa Rotoplast 250 Lts	1

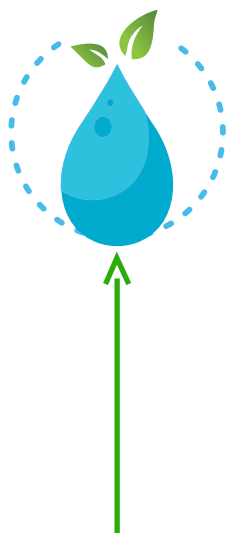


Unidades en cm
Medidas aproximadas



CÓDIGO
AFCN008

PARTIDA ARANCELARIA
3925100000



Código	DYD-FR07
Versión	1
Fecha actualización	23/09/2014

Nombre del producto:	Colores disponibles
TANQUE ROTOPLAST 750 LTS C.T	Negro ●

Línea Agua Agro Aseo Vial Otra

DESCRIPCIÓN DEL PRODUCTO

- Los tanques ROTOPLAST están diseñados para el almacenamiento de agua.
- Tienen protección UV.
- Son resistentes a la corrosión.
- No son atacados por hongos ni bacterias.

INFORMACIÓN BÁSICA

Capacidad volumétrica (LTS)	Capacidad de carga (Kg)	Dimensiones (Cm)	Materiales	Proceso de fabricación
750	750	Ø125 x 116	Polietileno	Rotomoldeo



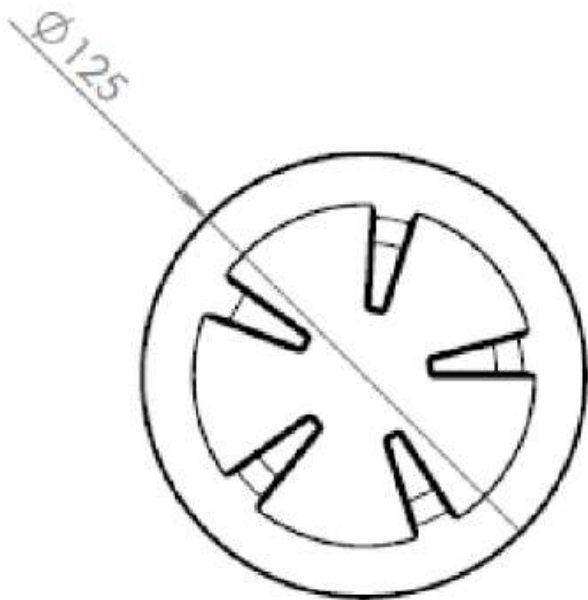
CERTIFICACIÓN Y GARANTÍA

Rotoplast certifica que este producto es fabricado con los más altos estándares de Calidad y es elaborado dando cumplimiento a todas las disposiciones de tipo legal que apliquen, acorde a los lineamientos del sistema de gestión de Calidad de ROTOPLAST, bajo la norma ISO 9001:2015 y que cuenta con **(50) años** de garantía siempre que el producto sea utilizado en las condiciones de uso recomendadas por el fabricante ROTOPLAST.

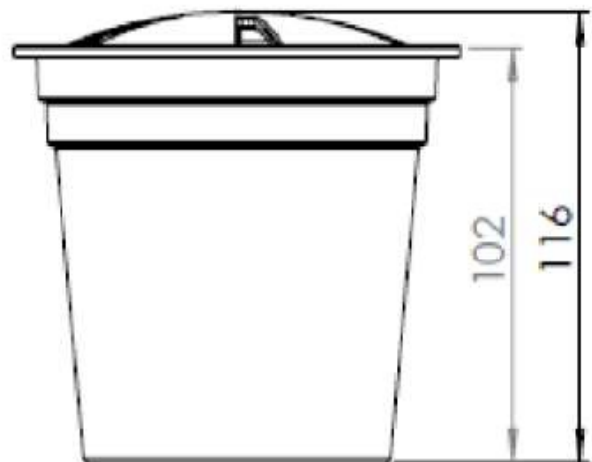
***NOTA:** Las reparaciones por servicio, tienen 6 meses de garantía

LISTA DE ACCESORIOS

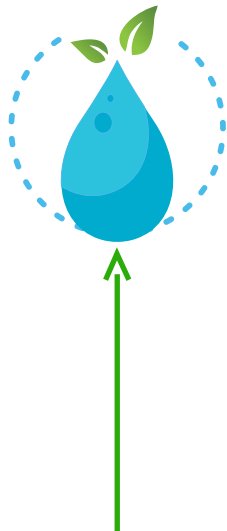
Pieza	Cantidad
Tanque Rotoplast 750 Lts	1
Tapa Rotoplast 750 Lts	1



Unidades en cm
Medidas aproximadas



CÓDIGO AFCN009	PARTIDA ARANCELARIA 3925100000
--------------------------	--



Código	DYD-FR07
Versión	1
Fecha actualización	23/09/2014

Nombre del producto:	Colores disponibles
TANQUE CÓNICO 1.000 LTS C.T	Negro ●

Línea Agua Agro Aseo Vial Otra

DESCRIPCIÓN DEL PRODUCTO

- Los tanques cónicos están diseñados para el almacenamiento de agua.
- Tienen protección UV.
- Son resistentes a la corrosión.
- No son atacados por hongos ni bacterias.

INFORMACIÓN BÁSICA

Capacidad volumétrica (LTS)	Capacidad de carga (Kg)	Dimensiones (Cm)	Materiales	Proceso de fabricación
1.000	1.000	Ø137 x 140	Polietileno lineal	Rotomoldeo



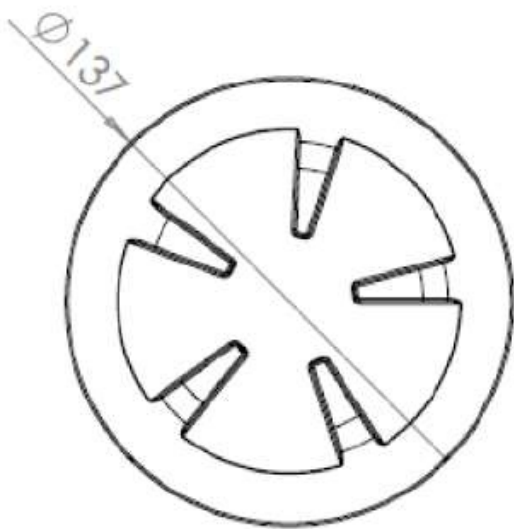
CERTIFICACIÓN Y GARANTÍA

Rotoplast certifica que este producto es fabricado con los más altos estándares de Calidad y es elaborado dando cumplimiento a todas las disposiciones de tipo legal que apliquen, acorde a los lineamientos del sistema de gestión de Calidad de ROTOPLAST, bajo la norma ISO 9001:2015 y que cuenta con **(50) años** de garantía siempre que el producto sea utilizado en las condiciones de uso recomendadas por el fabricante ROTOPLAST.

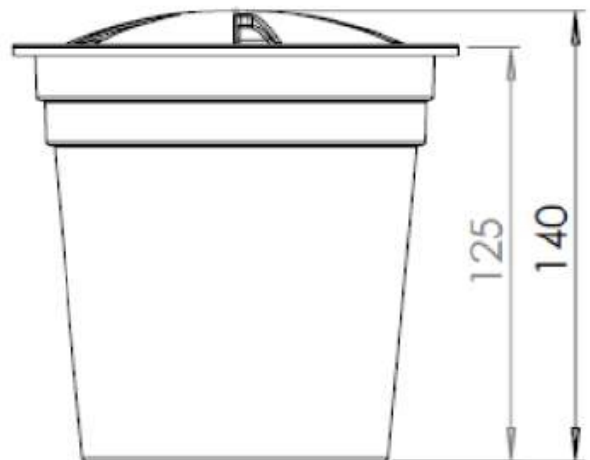
***NOTA:** Las reparaciones por servicio, tienen 6 meses de garantía

LISTA DE ACCESORIOS

Pieza	Cantidad
Tanque Rotoplast 1.000 Lts	1
Tapa tanque Rotoplast 1.000 Lts	1

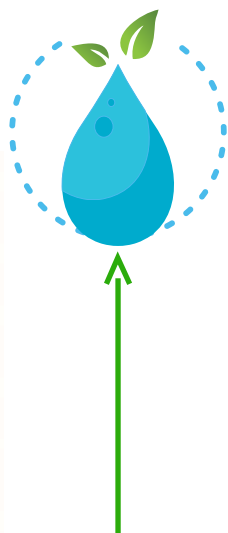


Unidades en cm
Medidas aproximadas



CÓDIGO
AFCN010

PARTIDA ARANCELARIA
3925100000



Código	DYD-FR07
Versión	1
Fecha actualización	23/09/2014

Nombre del producto:	Colores disponibles
TANQUE ROTOPLAST 2.000 LTS C.T	Negro ●

Línea Agua Agro Aseo Vial Otra

DESCRIPCIÓN DEL PRODUCTO

- Los tanques ROTOPLAST están diseñados para el almacenamiento de agua.
- Tienen protección UV.
- Son resistentes a la corrosión.
- No son atacados por hongos ni bacterias.

INFORMACIÓN BÁSICA

Capacidad volumétrica (LTS)	Capacidad de carga (Kg)	Dimensiones (Cm)	Materiales	Proceso de fabricación
2.000	2.000	Ø157 x 175	Polietileno lineal	Rotomoldeo



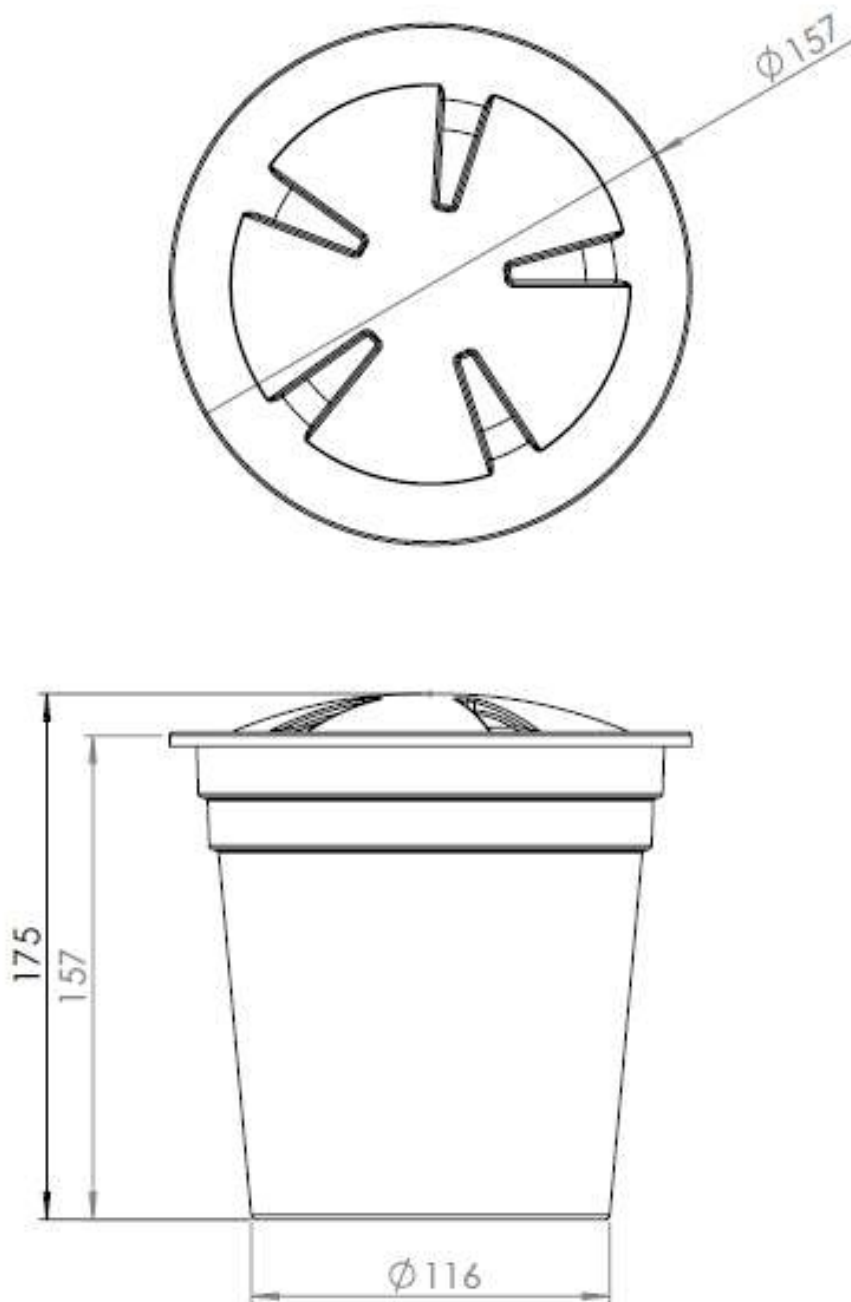
CERTIFICACIÓN Y GARANTÍA

Rotoplast certifica que este producto es fabricado con los más altos estándares de Calidad y es elaborado dando cumplimiento a todas las disposiciones de tipo legal que apliquen, acorde a los lineamientos del sistema de gestión de Calidad de ROTOPLAST, bajo la norma ISO 9001:2015 y que cuenta con **(50) años** de garantía siempre que el producto sea utilizado en las condiciones de uso recomendadas por el fabricante ROTOPLAST.

***NOTA:** Las reparaciones por servicio, tienen 6 meses de garantía

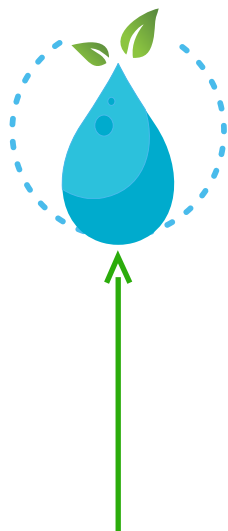
LISTA DE ACCESORIOS

Pieza	Cantidad
Tanque Rotoplast 2.000 Lts	1
Tapa Rotoplast 2.000 Lts	1



Unidades en cm - Medidas aproximadas

CÓDIGO AFCN037	PARTIDA ARANCELARIA 3925100000
--------------------------	--



Código	DYD-FR07
Versión	1
Fecha actualización	23/09/2014

Nombre del producto:	Colores disponibles
TANQUE CÓNICO 5.000 LTS C.T	Negro ●

Línea Agua Agro Aseo Vial Otra

DESCRIPCIÓN DEL PRODUCTO

- Los tanques cónicos están diseñados para el almacenamiento de agua.
- Tienen protección UV.
- Son resistentes a la corrosión.
- No son atacados por hongos ni bacterias.

INFORMACIÓN BÁSICA

Capacidad volumétrica (LTS)	Capacidad de carga (Kg)	Dimensiones (Cm)	Materiales	Proceso de fabricación
5.000	5.000	Ø220 x 233	Polietileno	Rotomoldeo



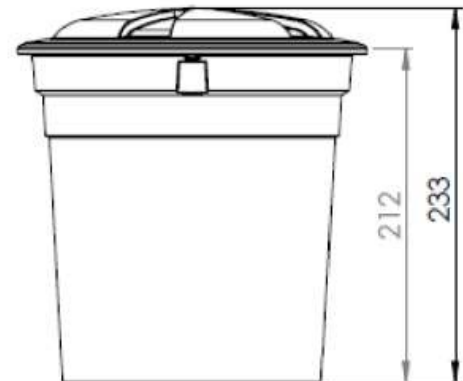
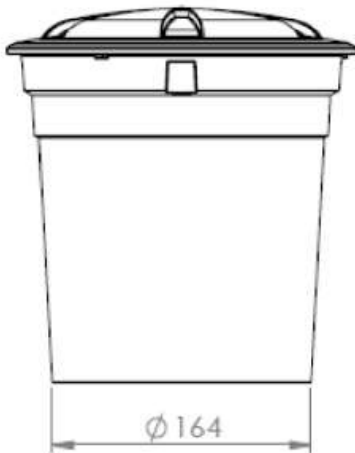
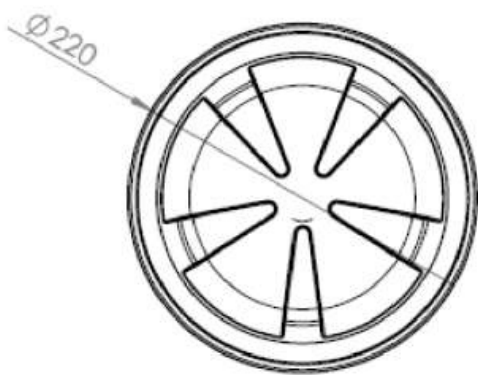
CERTIFICACIÓN Y GARANTÍA

Rotoplast certifica que este producto es fabricado con los más altos estándares de Calidad y es elaborado dando cumplimiento a todas las disposiciones de tipo legal que apliquen, acorde a los lineamientos del sistema de gestión de Calidad de ROTOPLAST, bajo la norma ISO 9001:2015 y que cuenta con **(50) años** de garantía siempre que el producto sea utilizado en las condiciones de uso recomendadas por el fabricante ROTOPLAST.

***NOTA:** Las reparaciones por servicio, tienen 6 meses de garantía

LISTA DE ACCESORIOS

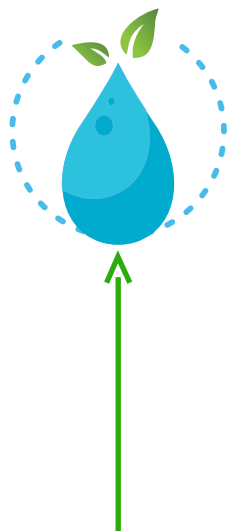
Pieza	Cantidad
Tanque Rotoplast 5.000 Lts	1
Tapa 5.000 Lts	1



Unidades en cm - Medidas aproximadas

CÓDIGO
AFCN046

PARTIDA ARANCELARIA
3925100000



Código	DYD-FR07
Versión	1
Fecha actualización	23/09/2014

Nombre del producto:	Colores disponibles
TANQUE CÓNICO 10.000 LTS C.T	Negro ●

Línea Agua Agro Aseo Vial Otra

DESCRIPCIÓN DEL PRODUCTO

- Los tanques cónicos están diseñados para el almacenamiento de agua.
- Tienen protección UV.
- Son resistentes a la corrosión.
- No son atacados por hongos ni bacterias.

INFORMACIÓN BÁSICA

Capacidad volumétrica (LTS)	Capacidad de carga (Kg)	Dimensiones (Cm)	Materiales	Proceso de fabricación
10.000 Lts	10.000 Kg	Ø256 cm X 297 cm	Polietileno	Rotomoldeo



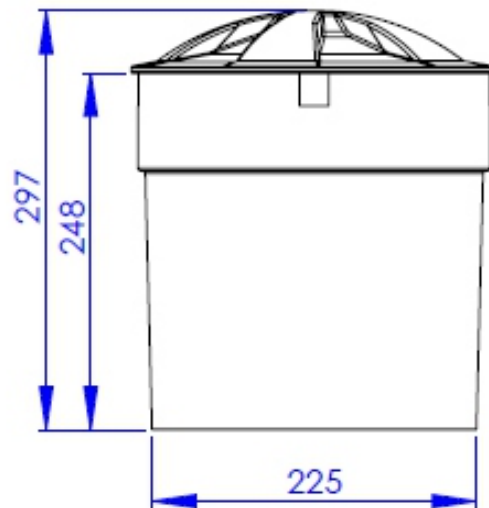
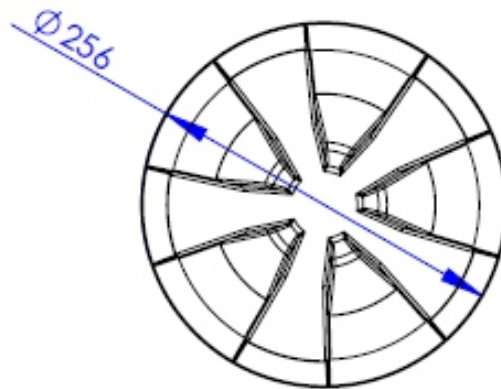
CERTIFICACIÓN Y GARANTÍA

Rotoplast certifica que este producto es fabricado con los más altos estándares de Calidad y es elaborado dando cumplimiento a todas las disposiciones de tipo legal que apliquen, acorde a los lineamientos del sistema de gestión de Calidad de ROTOPLAST, bajo la norma ISO 9001:2015 y que cuenta con **(50) años** de garantía siempre que el producto sea utilizado en las condiciones de uso recomendadas por el fabricante ROTOPLAST.

***NOTA:** Las reparaciones por servicio, tienen 6 meses de garantía

LISTA DE ACCESORIOS

Pieza	Cantidad
Tanque Rotoplast 10.000 Lts	1
Tapa tanque Rotoplast 10.000 Lts	1



Unidades en cm - Medidas aproximadas

Rotoplast

Planta Industrial

Parque Industrial La Brizuela Km. 22 Autopista Medellín - Bogotá / Guarne - Colombia
PBX: (604) 448 1101 / Línea gratuita de atención al cliente: 018000420100

www.rotoplast.com.co